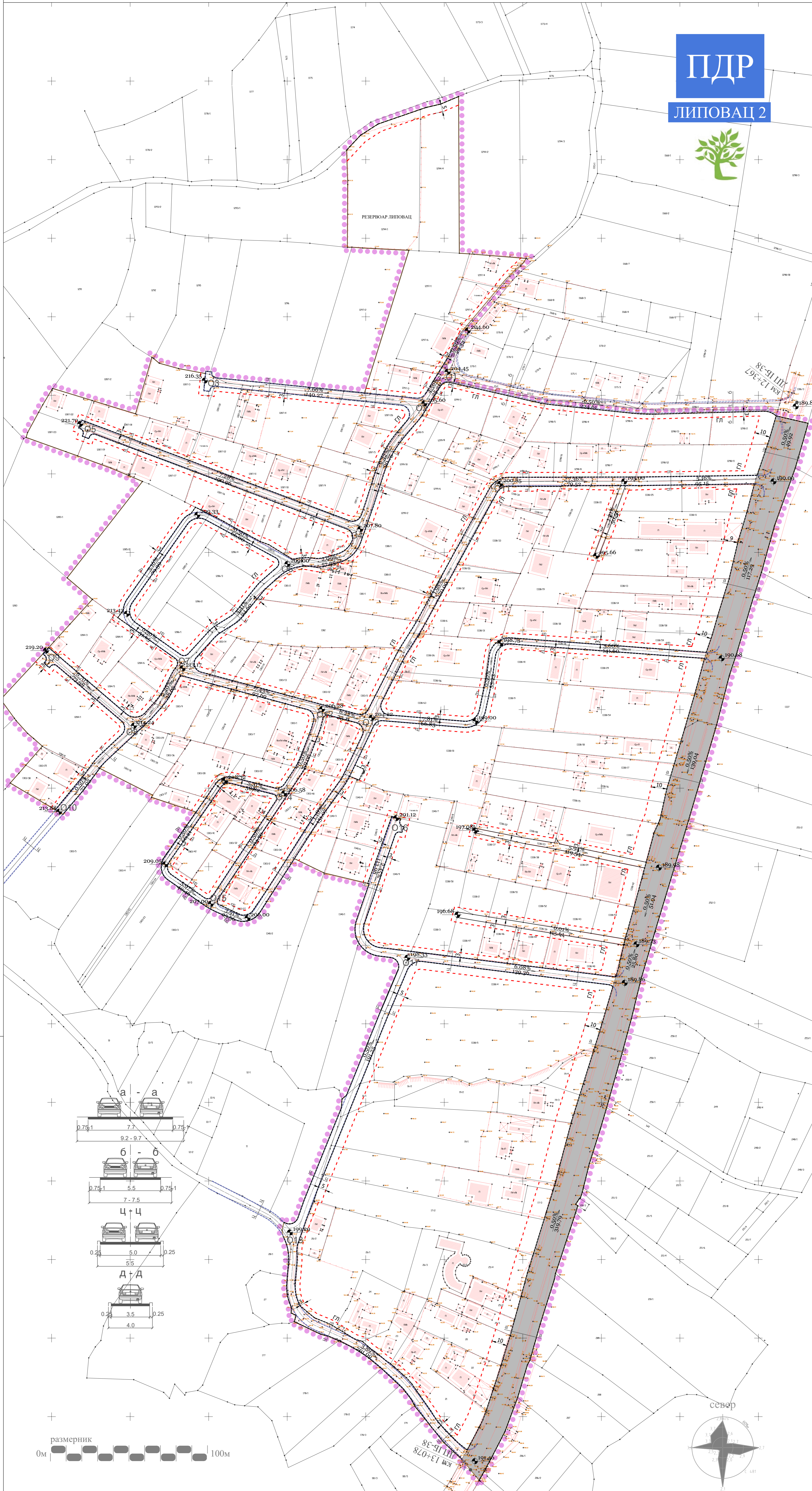


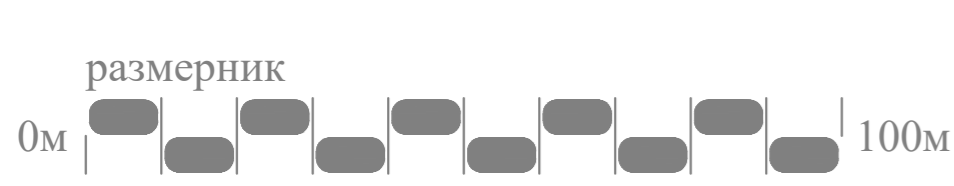
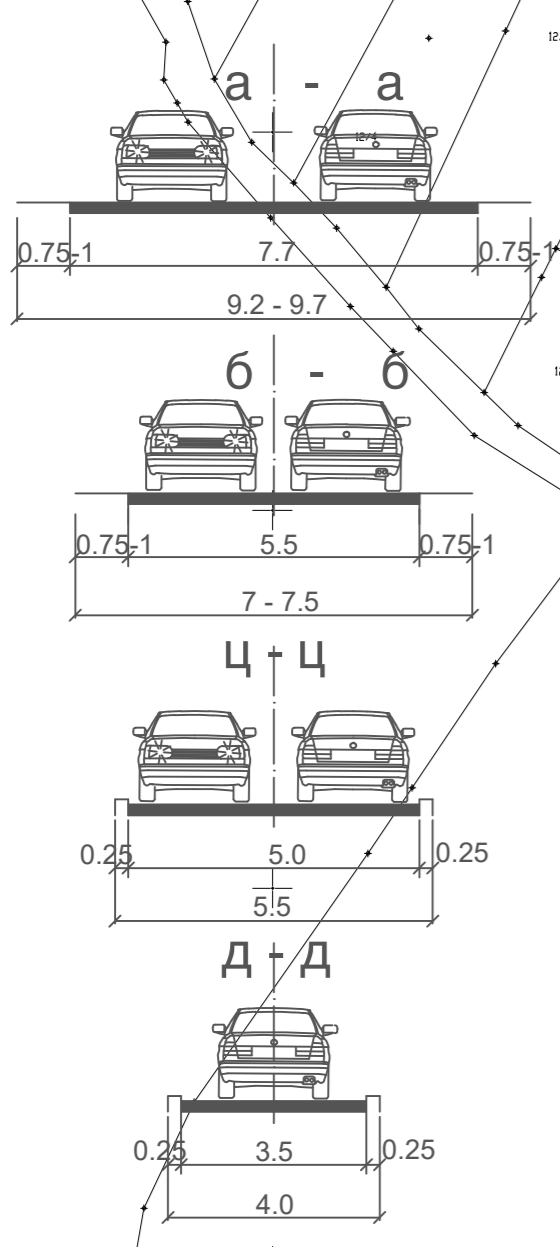


положај планског подручја
у односу на план вишег реда



ЛЕГЕНДА

- Граница Плана
- Граница катастарске парцеле
- Фактичко стање
- 9.4.1** Ознака урбанистичке потцелине
- A.1** Ознака урбанистичке зоне
- п** Спратност објекта (постојећа)
- п+1+пк** Спратност објекта (планирана)
- ГЛ** Грађевинска линија
- Регулациона линија
- Нивелационе коте
- Подужни падови
- Јавни пут - улица Бруски пут
- Улице у насељу
- Приступна улица



ОБЕРАВА
Пројекат: Стратешки
град Крушевац

ЈАВНО ПРЕДУЗЕЋЕ ЗА УРБАНИЗАМ И ПРОЈЕКТОВАЊЕ КРУШЕВАЦ

ПЛАН ДЕТАЉНЕ РЕГУЛАЦИЈЕ
"ЛИПОВАЦ 2" У КРУШЕВЦУ

графички прилог:
**ПЛАН САОБРАЋАЈНИЦА И РЕГУЛАЦИОНО
НИВЕЛАЦИОНИ ПЛАН**

руководилац израде:
одговорни урбаниста:
Ана Петровић, дипл.инж.арх.

обрађивачи:
Предраг Арсић, дипл.инж.саобр.
Милош Шелмић, маст.инж.саобр.
Ирена Петровић, дипл.инж.граф.

размера: **1:1000** Сл.лист града Крушевца: **7/2021** лист: **03**