



# ГРАД КРУШЕВАЦ

Република Србија

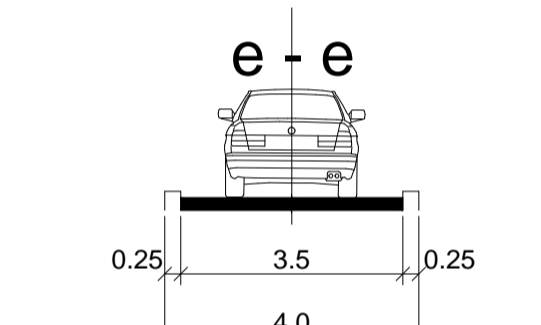
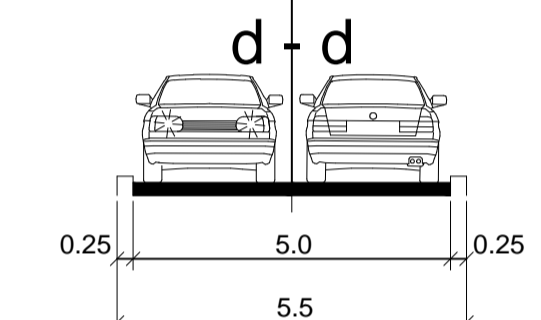
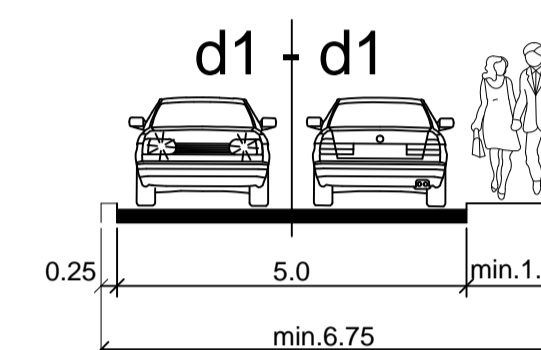
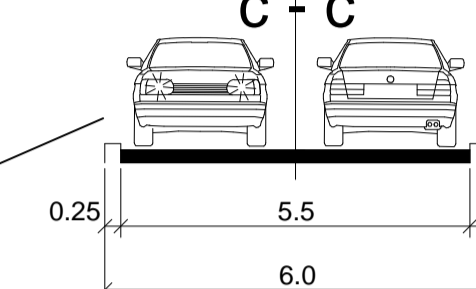
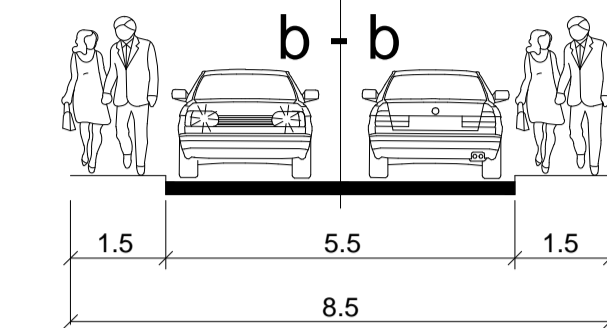
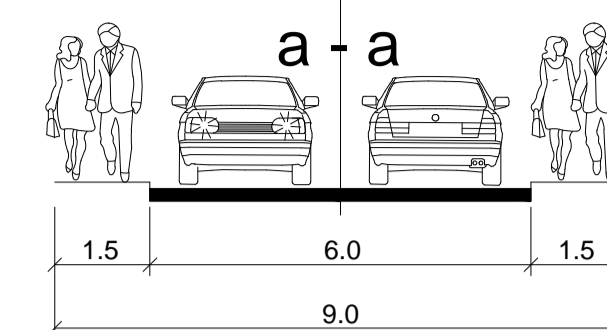


ЈАВНО ПРЕДУЗЕЋЕ ЗА УРБАНИЗАМ И ПРОЈЕКТОВАЊЕ  
Крушевац



## КАРАКТЕРИСТИЧНИ ПОПРЕЧНИ ПРОФИЛИ САОБРАЋАЈНИЦА

b-b ознаке карактеристичних попречних профила саобраћајница



### ЛЕГЕНДА

- граница плана детаљне регулације=(граница грађевинског подручја)
- граница катастарске парцеле
- фактичко стање
- 3.2.2.Г.** ознака урбанистичке подцеле
- регулациона линија
- регулациона линија преузета из ПГР-а "Исток 1"
- регулациона линија преузета из ПДР-а стамбеног насеља "Бивоље 4"
- грађевинска линија
- саобраћајнице (јавне саобраћајне површине)
- интерни приступни путеви (површина остале намене)
- водоток I реда- река Расина
- појас регулације реке Расине (граница експропријације речног корита)
- небрањено подручје (инундациони појас)

## ПЛАН ДЕТАЉНЕ РЕГУЛАЦИЈЕ "БИВОЉЕ 3" У КРУШЕВЦУ

графички прилог:

### УРБАНИСТИЧКА РЕГУЛАЦИЈА СА САОБРАЋАЈНИМ РЕШЕЊЕМ

одговорни урбаниста:

Лидија Богичевић, дипл.инж.арх.

Гордана Недељковић, дипл.инж.арх.

сарадник:

Предраг Арсић, дипл.инж.саоб.

Милош Шелмић, дипл.инж.саоб.

размера:  
1 : 1000

Сл.лист града Крушевца:  
15/2018

лист:  
3

