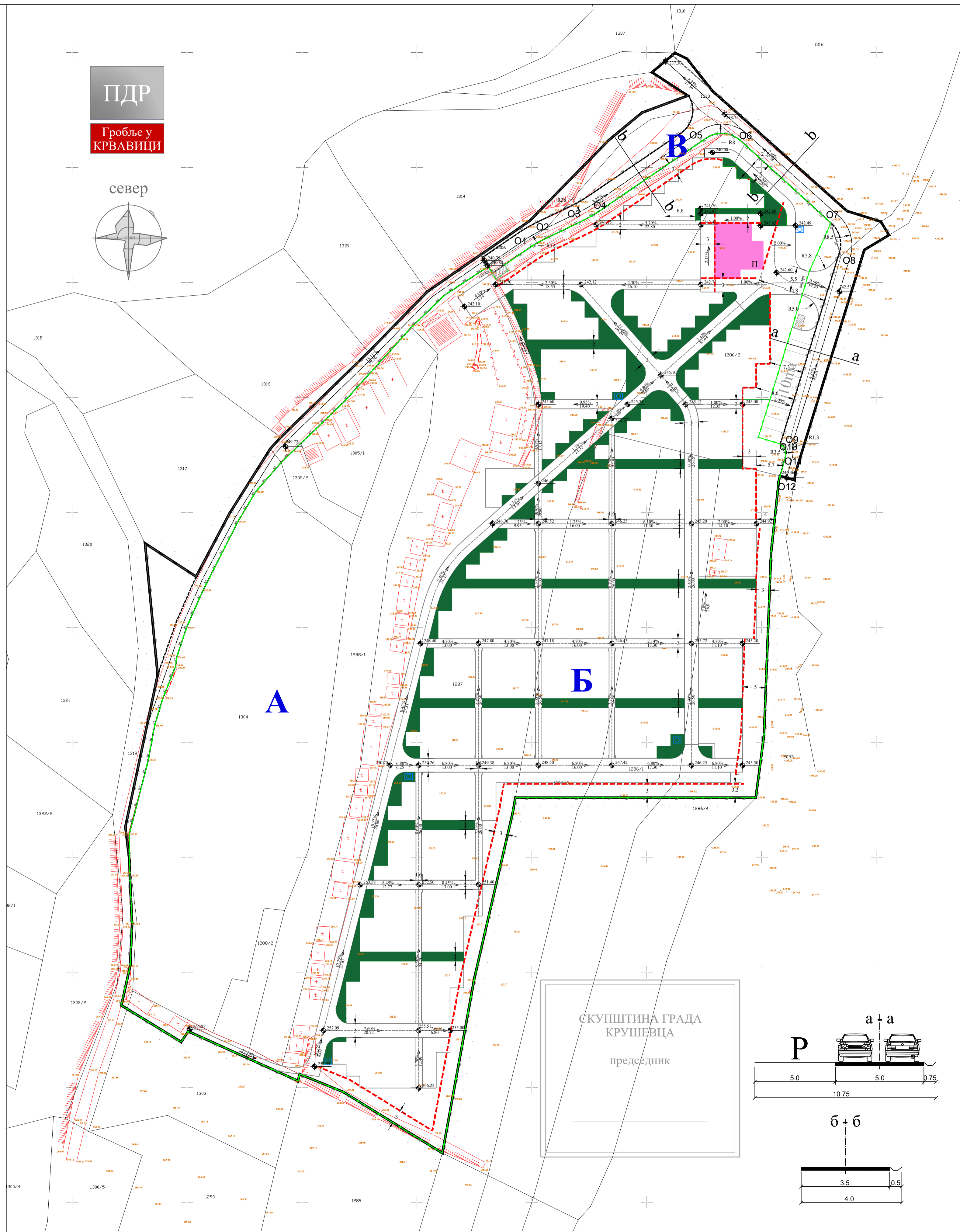
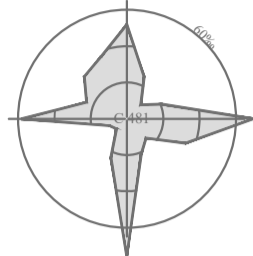


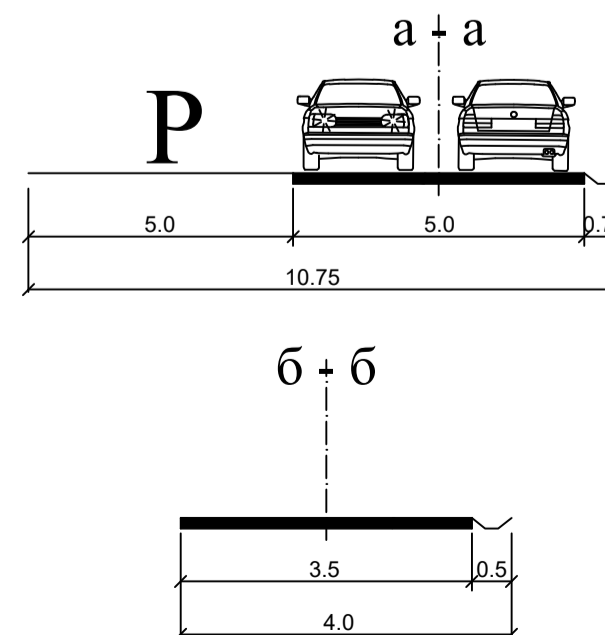
ПДР

Гробље у
КРВАВИЦИ

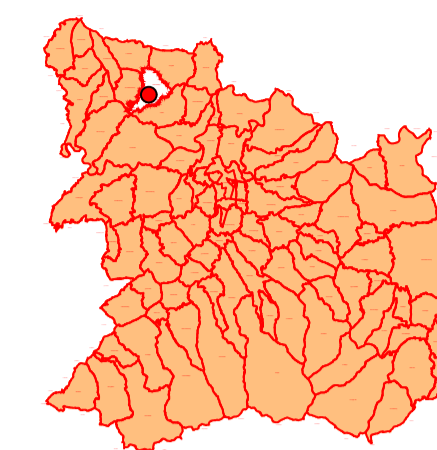
север



СКУПШТИНА ГРАДА
КРУШЕВАЦ
председник



ГРАД КРУШЕВАЦ



положај планског подручја
у обухвату ПП Крушевац

ЛЕГЕНДА

- граница плана
- ▬ граница урбанистичког блока
- А,Б ознака урбанистичког блока
- граница катастарске парцеле
- фактичко стање
- регулациона линија
- грађевинска линија
- положај ограде
- 152.36 апсолутна кота
- 9.37% / 83.98 подужни нагиб

САОБРАЋАЈ

- улица у насељу - планирана
- паркиралиште - планирано



ЈАВНО ПРЕДУЗЕЋЕ ЗА УРБАНИЗАМ И ПРОЈЕКТОВАЊЕ КРУШЕВАЦ

ПЛАН ДЕТАЉНЕ РЕГУЛАЦИЈЕ
ГРОБЉА У КРВАВИЦИ

графички прилог:

**ПЛАН САОБРАЋАЈНИЦА И
РЕГУЛАЦИОНО-НИВЕЛАЦИОНИ ПЛАН**

руководилац израде:

одговорни урбаниста:
Даница Дељанин, дипл.инж.арх. Јасмина Мијатовић, дипл.пејз.арх.

стручни сарадници:

Предраг Арсић, дипл.инж.саобр.
Миљана Милосављевић, дипл.инж.грађ.
Ирена Петровић, дипл.инж.грађ.

размера:
1:1000

сл.лист:
14/2022

лист:
03