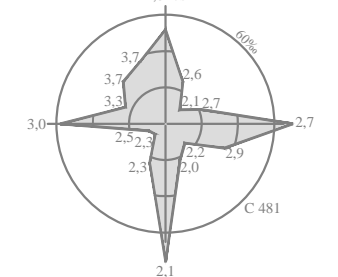




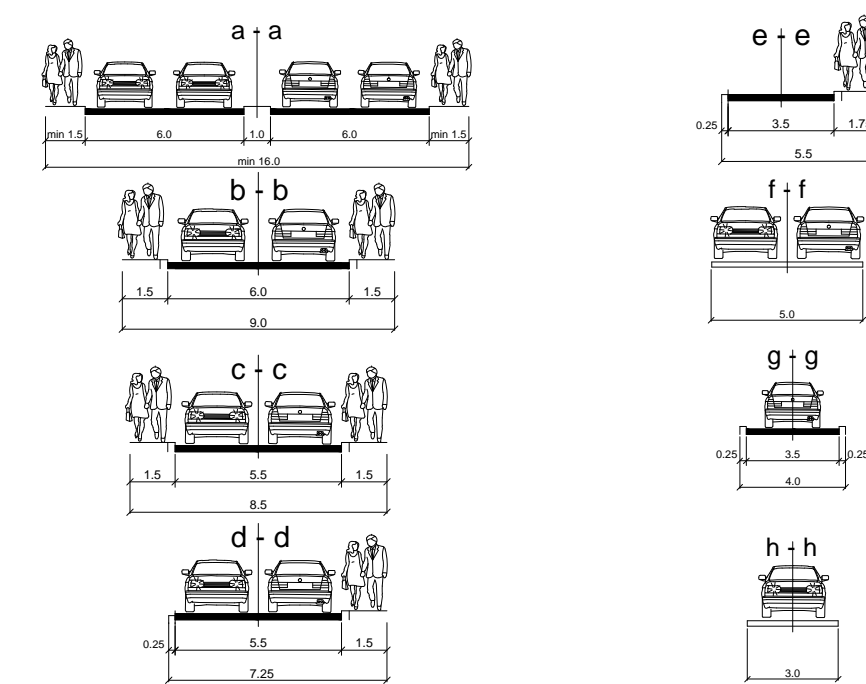
ГРАД КРУШЕВАЦ

север



0m 50m

КАРАКТЕРИСТИЧАН ПОПРЕЧНИ ПРОФИЛ САОБРАЋАЈНИЦЕ



ЛЕГЕНДА

- граница плана
- граница суседних планова
- граница катастарске парцеле
- фактичко стање
- 3.4.3.1** ознака урбанистичке зоне

САОБРАЋАЈ

- јавни пут- државног пут I б реда бр.38
- улица у насељу
- улица у насељу планирана

РЕГУЛАЦИЈА

- регулациона линија преузета из ПГР-а "Бивоље 4"
- регулациона линија преузета из ПГР-а "Исток 1"
- регулациона линија
- грађевинска линија
- грађевинска линија сутерена
- грађевинска линија приземља
- грађевинска линија I спрата
- грађевинска линија II спрата
- грађевинска линија повученог спрата у зони 3.4.3.2.

ОБЕРАВА
СКУПШТИНА
ГРАДА КРУШЕВЦА

ПРЕДСЕДНИК:

ПЛАН ДЕТАЉНЕ РЕГУЛАЦИЈЕ "ПЕЈТОН 3" у Крушевцу

графички прилог:

ПЛАН РЕГУЛАЦИЈЕ СА СОБРАЋАЈНИМ РЕШЕЊЕМ

руководилац израде:

одговорни урбаниста:
Гордана Недельковић, дипл.инж.арх.

Богићевић Лидија, дипл.инж.арх.

сарадник:

саобраћајна инфраструктура:
Предраг Арсић, дипл.инж.саоб.

размера:
1:1000

Сл.лист града Крушевца бр.:
15/2022

лист:
03

