

К.О. Паруновац

К.О. Паруновац

К.О. В. Поповоде

К.О. Мудраковац

К.О. Крушевци

веза са насељем
Грњавор

веза са насељем
Грњавор

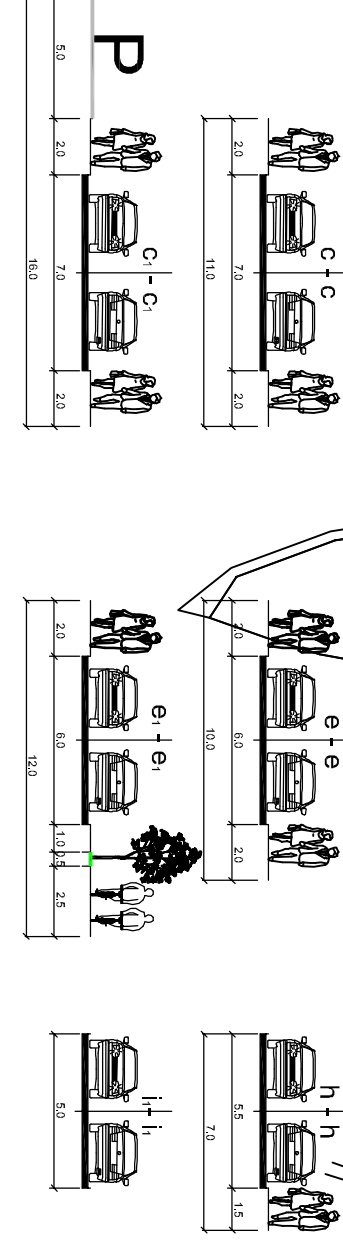
веза са насељем
М.Г. Поповоде

веза са насељем
М.Г. Поповоде

веза са насељем
Паруновац

веза са насељем
Паруновац

КАРАКТЕРИСТИЧНИ ПОПРЕЧНИ ПРОФИЛИ САОБРАЋАЈНИЦА



СКУПШТИНА
ГРАДА
КРУШЕВЦА
ПРЕДСЕДНИК

Г Р А Д К Р У Ш Е В А Ц
Република Србија

ЈАВНО ПРЕДУЗЕЊЕ ЗА УРБАНИЗАМ И ПРОЈЕКТОВАЊЕ
Крушевци

ЛЕГЕНДА

- граница објекта главне школе
- граница катастарског парцеле
- граница катастарског општинског
- водна заштитна линија регулације реке Рашине (регулациони подземни експрифилијација)
- регулација реке Рашине
- регулационо линија
- регулационо линија источне објектације (прегледно из ДП-а 'Источна објектација (са Паруновац) моста до Крушевци' и наставног Зграде Милоша У Крушевци)
- граница линија

САОБРАЋАЈНА ИНФРАСТРУКТУРА

- дизалини пут 1б река бр. 38
- саобраћајнице
- парковни простори
- инвестиционе куће редовности
- подземни паркови
- одржане карактеристичних попречних профила саобраћајница

"ПЛАН ДЕТАЉНЕ РЕГУЛАЦИЈЕ И НИВЕЛАЦИЈА УРБАНИСТИЧКА РЕГУЛАЦИЈА И НИВЕЛАЦИЈА СА САОБРАЋАЈНИМ РЕШЕЊЕМ

руководилаца израде-одговорни урбаниста:
Гордана Недељковић, дипл.инж.арх.
Лидија Борковић, дипл.инж.арх.

сарадници:
Предраг Арсић, дипл.инж.саоб.
Милош Штељић, дипл.инж.саоб.
Звојинмир Илићковић, дипл.инж.град.

размере: **1 : 1000**

Силвестр Гада Крушевца

4/2018

лист: **3.2.**