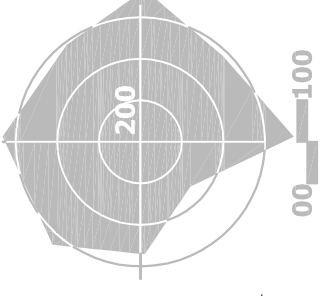
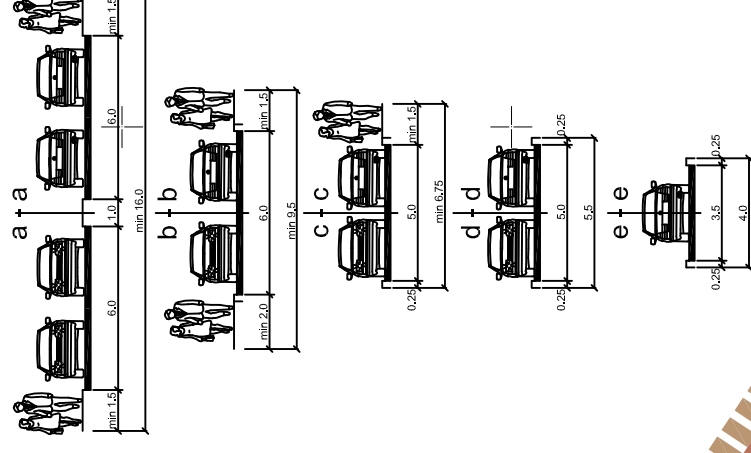


Република Србија  
Град Крушевац, К.О. Крушевац

север



### КАРАКТЕРИСТИЧНИ ПОПРЕЧНИ ПРОФИЛИ САОБРАЋАЈНИЦА



### РП КОМПЛЕКСА П.Д. "РУБИН"

# A1

# A

# A2

### ПДР СТАМБЕНОГ КОМПЛЕКСА "РАВЊАК 3А"

### ПДР СТАМБЕНОГ КОМПЛЕКСА "РАВЊАК 2"

## ПДР

### ИЗМЕНЕ "РАВЊАК 1 Б"

размерник

0м | 100м



СКУПШТИНА ГРАДА  
КРУШЕВАЦ

прелазник:



# Г Р А Д К Р У Ш Е В А Ц

Република Србија



ЈАВНО ПРЕДУЗЕЋЕ ЗА УРБАНИЗАМ И ПРОЈЕКТОВАЊЕ  
Крушевац

## ЛЕГЕНДА

■ граница плана детаљне регулације = граница урбанистичке целине А = (граница грађевинског подручја)

— граница катастарске парцеле

— фактичко стање

— RL— регулациона линија

— регулациона линија преузета из ПДР-а стамбеног насеља "Равњак 2"

— регулациона линија преузета из ПДР-а стамбеног насеља "Равњак 3А"

— грађевинска линија

— саобраћајне површине

● 159.41 нивелационе коте раскрсница

○ 0.40% подужни падови

169.98

**b-b** ознаке карактеристичних попречних профила саобраћајница

## ИЗМЕНЕ ПЛАНА ДЕТАЉНЕ РЕГУЛАЦИЈЕ СТАМБЕНОГ НАСЕЉА "РАВЊАК 1Б" У КРУШЕВЦУ

графички прилог:

### УРБАНИСТИЧКА РЕГУЛАЦИЈА СА САОБРАЋАЈНИМ РЕШЕЊЕМ

одговорни урбаниста:

Лиђија Богићевић, дипл.инж.арх.

Гордана Недељковић, дипл.инж.арх.

сарадник:

Предраг Арсић, дипл.инж.саоб.

Милош Шелић, дипл.инж.саоб.

размера:

1 : 1000

Сл.лист града Крушевца:

11/2018

лист:

3