



ГРАД КРУШЕВАЦ  
Република Србија

ПЛАН ДЕТАЉНЕ РЕГУЛАЦИЈЕ  
ИНДУСТРИЈСКЕ ЗОНЕ "X"  
У КРУШЕВЦУ



ПДР

зона X

ПГР "СЕВЕР"

6.3.4.

"ФАМ" а.д.  
Крушевац

6.4.2.

6.3.2.

Робноцарински терминал  
царинске испоставе

6.3.8.

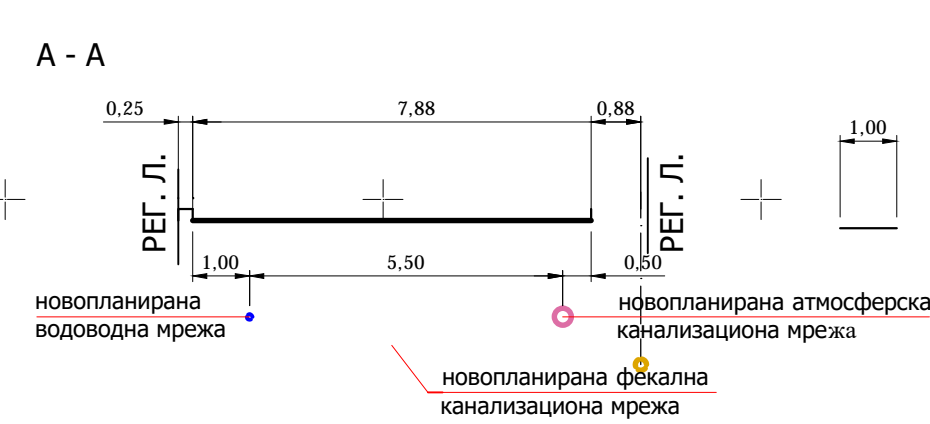
6.3.8.1.

6.3.8.2.

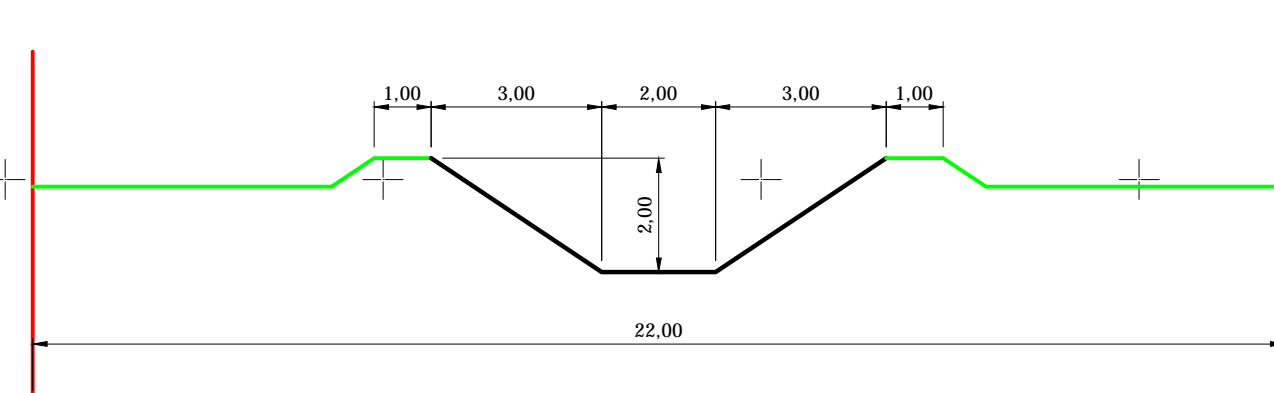
6.3.1.

ИМК "14. октобар" а.д.  
Крушевац  
- у стечају -

ПОЛОЖАЈ ХИДРОТЕХНИЧКЕ ИНФРАСТРУКТУРЕ



ПРОТИЦАЈНИ ПРОФИЛ РЕГУЛИСАНОГ КОРИТА



ЛЕГЕНДА

- граница обухвата плана
- граница катастарске парцеле
- фактичко стање
- граница урбанистичких поделелина
- 6.3.8. ознака урбанистичких поделелина
- граница целина
- 6.3.8.1. ознака целина
- НАМЕНА ПОВРШИНА**
- ВОДНО ЗЕМЉИШТЕ**
- зона регулације Кошијског потока
- ГРАЂЕВИНСКО ЗЕМЉИШТЕ**
- привредне делатности
- јавне функције - проширење робно-царинског терминала
- САОБРАЋАЈ**
- саобраћајница
- пруга
- зона заштите пруге
- граница инфраструктурног појаса пруге - 25m
- граница заштитног пружног појаса - 50m
- граница заштитног пружног појаса - 100m
- индустријски колосек
- ИНФРАСТРУКТУРНИ СИСТЕМИ**
- ХИДРОТЕХНИЧКА ИНФРАСТРУКТУРА**
- одвод атмосферских вода
- постојећа водоводна мрежа
- планирана водоводна мрежа
- планирана фекална канализација
- постојећа атмосферска канализација
- планирана атмосферска канализација
- планирано зацељење постојећег отвореног канала
- постојеће корито Кошијског потока (водоток II реда)
- зона регулације Кошијског потока
- ЕЛЕКТРОЕНЕРГЕТИКА**
- траса ДВ\_35kV - надземна
- заштитна зона ДВ\_35kV (2x15m)
- ЕНЕРГОФЛУИДИ**
- евидентиран дистрибутивни гасовод средњег притиска
- заштитна зона гаса средњег притиска (2x3m)

СКУПШТИНА ГРАДА  
КРУШЕВЦА  
председник



ЈАВНО ПРЕДУЗЕЋЕ ЗА УРБАНИЗАМ И ПРОЈЕКТОВАЊЕ КРУШЕВЦА

графички прилог:  
**ПЛАН ХИДРОТЕХНИЧКЕ  
ИНФРАСТРУКТУРЕ**

руководиоци израде:  
Даница Деланин, дипл.инж.арх.  
Марија Радовановић, дипл.инж.арх.

сарадници:  
Здравко Јовановић, дипл.инж.граф.

размера: **1:1000**    сл. лист бр.: **15/20**    лист: **05**